

## LCMOS系列CMOS相机

### 产品描述

LCMOS系列相机是一种豪华式采用超高性能的CMOS图像传感器作为图像采集设备的USB2.0 CMOS相机(Luxurious USB2.0 CMOS), 相机电路板上带有缓冲存贮器, 稳定性好。

LCMOS系列相机分辨率跨度大, 自120万像到1400万像, C接口采用高等级不锈钢材质, 确保经久耐用。

LCMOS系列相机随机提供高级视频与图像处理应用软件ToupView/ToupLite; 提供Windows/Linux/OSX多平台SDK; DK支持原生C/C++, C#/VB.NET, Directshow, Twain API。

LCMOS系列相机可广泛用于显微图像的拍摄与记录。



### 产品特点

- 采用Aptina CMOS传感器的C接口CMOS相机
- 分辨率横跨1.2M~14M等多种
- 板上集成有大容量存贮芯片, 确保数据同步传输、高帧率以及稳定性
- 高效散热结构, 确保低噪声图像
- USB2.0接口确保高传输速率
- Ultra-Fine颜色引擎确保颜色精准再现
- 随相机提供高级视频与图像处理应用软件ToupView/ToupLite
- 提供Windows/Linux/macOS/Android多平台标准SDK

# LCMOS系列CMOS相机

## 参数

名称	传感器型号与尺寸	像素(μm)	G光灵敏度 动态范围 SN比	FPS/分辨率	采样 平均	曝光时间
LCMOS1400 OKPA LP614000A	14M/MT9F002(C) 1/2.3" (5.73x4.60)	1.4x1.4	0.724v/lux-sec 65.3dB 35.5dB	2.7@4096x3288 10@2048x1644 35@1024 x822	1x1 2x2 4x4	0.4ms~2000ms
LCMOS1200 OKPA LP612000A (2022)	12M/IMX577(C) 1/2.1 " (5.95x4.71)	1.55x1.55	250mv with 1/30s 0.25mv with 1/30s	3@3840x3040 11@1920x1516 47@960x758	1x1 2x2 4x4	0.4ms~2000ms
LCMOS1000 OKPA LP610000A (2022)	10M/IMX577(C) 1/2.3 " (5.56x4.26)	1.55x1.55	250mv with 1/30s 0.25mv with 1/30s	3.3@3584x2748 12@1792x1374 53@896x684	1x1 2x2 4x4	0.4ms~2000ms
LCMOS0900 OKPA LP609000A (2022)	9M/Special(C) 1/2.4 "(5.41x4.05)	1.55x1.55	250mv with 1/30s 0.25mv with 1/30s	3.5@3488x2616 13@1744x1308 55@872x654	1x1 2x2 4x4	0.4ms~2000ms
LCMOS0800 OKPA LP608000A (2022)	8M/Special(C) 1/2.5 "(5.06x3.79)	1.55x1.55	250mv with 1/30s 0.25mv with 1/30s	4@3264x2448 15@1600x1200 62@800x600	1x1 2x2 4x4	0.4ms~2000ms
LCMOS0510 OKPA LP605100A (2022)	5.1M/AR0521(C) 1/2.5 "(5.70x4.28)	2.2x2.2	18.8ke-/lux 73dB 40dB	7.0@2592x1944 27.7@1296x972 100.5@648x486	1x1 2x2 4x4	0.2ms~2000ms
LCMOS0310 OKPB LP603100B (2022)	3.1M/IMX123(C) 1/2.8 "(5.12x3.84)	2.5x2.5	600mv with 1/30s 0.15mv with 1/30s	11.5@2048x1536 29.5@1024x768	1x1 2x2	0.2ms~2000ms
LCMOS0130 OKPA LP601300A	1.3M/MT9M111(C) 1/3 "(4.60x3.70)	3.6x3.6	2.1V/lux-sec 68.2dB 45dB	15@1280x1024 26@640x512 48@320x256	1x1 2x2 4x4	0.14ms~2000ms
LCMOS0120 OKPB LP601200B	1.2M/AR0130(C) 1/3 "(4.80x3.60)	3.75 x3.75	5.5v/lux-sec 85.3dB 44dB	28@1280x960 30@640x480	1x1 2x2	0.4ms~2000ms
LCMOS1000 OKPA LP610000A	10M/MT9J003(C) 1/2.3 "(5.98x4.59)	1.67x1.67	0.31v/lux-sec 65.2dB 34dB	3.7@3584x2748 13@1792x1374 35@896 x684	1x1 2x2 4x4	0.4ms~2000ms
LCMOS0900 OKPB LP609000B	9M/Special(C) 1/2.4 "(5.83x4.37)	1.67x1.67	0.31v/lux-sec 65.2dB 34dB	3.9@3488x2616 15@1744x1308 47@872 x654	1x1 2x2 4x4	0.4ms~2000ms
LCMOS0800 OKPB LP608000B	8M/Special(C) 1/2.5 "(5.45x4.09)	1.67x1.67	0.31v/lux-sec 65.2dB 34dB	4.4@3264x2448 17@1600x1200 55@800x600	1x1 2x2 4x4	0.4ms~2000ms
LCMOS0510 OKPA LP605100A	5.1M/MT9P001(C) 1/2.5 "(5.70x4.28)	2.2x2.2	0.53 V/lux-sec 66.5dB 40.5dB	6.8@2592x1944 18@1280x960 55@640x480	1x1 2x2 4x4	0.294ms~2000ms s
LCMOS0310 OKPA LP603100A	3.1M/MT9T001(C) 1/2 "(6.55x4.92)	3.2x3.2	1.0 V/lux-sec 61dB 43dB	11.5@2048x1536 32@1024x768 45@680x510	1x1 2x2 3x3	0.244ms~2000ms s

## LCMOS系列CMOS相机

### 参 数

名称	传感器型号与尺寸	像素(μm)	G光灵敏度 动态范围 SN比	FPS/分辨率	采样 平均	曝光时间
<del>LCMOS0310</del> <del>0KPB</del> <del>LP603100B</del>	3.1M/IMX036(C) 1/2.8"(5.12x3.84)	2.5x2.5	200mv with 1/30s 0.5mv with 1/30s	12@2048x1536 48@1024x768 48@680x510	1x1 2x2 3x3	0.244ms~2000ms
<del>LCMOS0200</del> <del>0KPB</del> <del>LP602000B</del>	2.0M/Special(C) 1/2.6"(5.12x3.84)	3.2x3.2	1.0 V/lux-sec 61dB 43dB	16@1600x1200 40@800x600	1x1 2x2	0.244ms~2000ms

C: 彩色; M: 单色或黑白; 红色带删除线的表示已经停产

#### 硬件配置

光谱响应范围	380-650nm (有红外截止滤光片情况下)
白平衡	ROI 白平衡/手动Temp-Tint调整
色彩还原技术	Ultra-Fine颜色处理引擎
捕获/控制SDK	Windows/Linux/macOS/Android多平台SDK (原生C/C++, C#/VB.NET, Python, Java, DirectShow, Twain等)
位深度	8 Bit
记录方式	图像和视频
致冷方式*	自然冷却

#### 相机工作环境

工作温度 (摄氏度)	-10~ 50
贮存温度 (摄氏度)	-20~ 60
工作湿度	30~80%RH
贮存湿度	10~60%RH
供电电源	相机通过USB接口供电

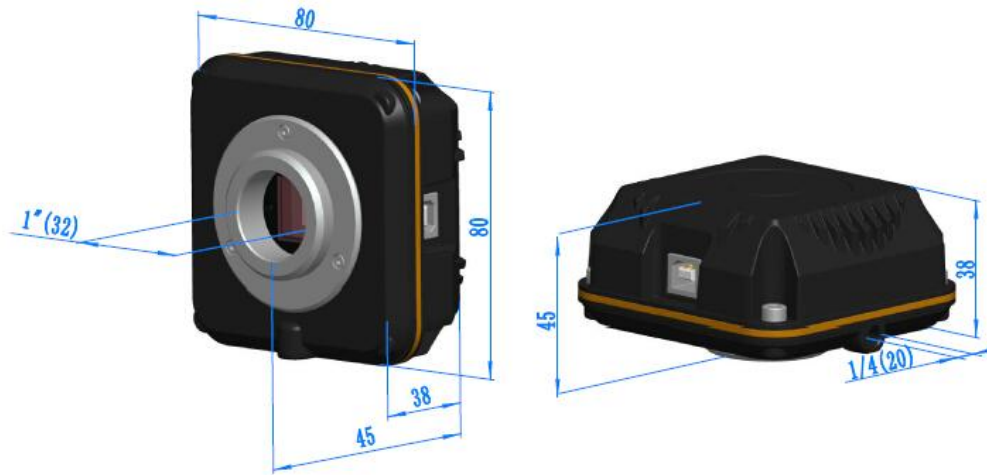
#### 软件运行环境

操作系统	Microsoft® Windows®XP/Vista / 7 / 8 / 10 / 11(32 & 64 位) OS X (Mac OS X),Linux
计算机配置	CPU: Intel Core 2 2.8GHz 或更高
	内存: 2GB或更大
	USB接口: USB2.0高速接口
	显示器: 17" 或以上
	CD-ROM

## LCMOS系列CMOS相机

### 外形尺寸

LCMOS系列相机外形尺寸示意图。相机壳体由坚硬铝合金精密压铸加工而成，美观大气。相机传感器的前端安装有高品质的IR-CUT，主要起到滤除成像中的红外光波，同时保护相机传感器作用。相比其他品牌相机，格物光学的相机无运动部件以确保相机坚固可靠、经久耐用，同时不存在由于运动部件抖动而引发的成像模糊。



LCMOS系列相机外形尺寸示意图

# LCMOS系列CMOS相机

## 装箱清单



标准装箱清单

A	包装箱规格: L:40cm W:36cm H:36cm (16pcs, 12~17Kg/纸箱), 上图中未给出
B	包装盒规格: L:16.4cm W:16.4cm H:9.6cm (0.7~0.8Kg/ box)
C	LCMOS系列相机一台
D	高速USB2.0 A公到B公镀金头数据线/2.0m
E	CD (驱动以及应用软件, Ø12cm)

可选附件

F	可调焦式目镜筒适配器	Dia.23.2mm目镜筒转C接口 (请根据你的相机与显微镜选择其中之一)	108001/AMA037 108002/AMA050 108003/AMA075
		Dia.31.75mm目镜筒转C接口 (请根据你的相机与望远镜选择其中之一)	108008/ATA037 108009/ATA050 108010/ATA075
G	固定式目镜筒适配器	Dia.23.2mm目镜筒转C接口 (请根据你的相机与显微镜选择其中之一)	108005/FMA037 108006/FMA050 108007/FMA075
		Dia.31.75mm目镜筒转C接口 (请根据你的相机与望远镜选择其中之一)	108011/FTA037 108012/FTA050 108013/FTA075
注意: 对F和G选项, 请先确定你的相机型号 (C接口, 显微镜相机或望远镜相机), 格物光学的工程师会根据你的应用帮助你选定合适的显微镜或望远镜适配器;			
H	108015 (Dia.23.2mm to 30.0mm环) /用于直径30mm目镜筒转接环		
I	108016 (Dia.23.2mm to 30.5mm环) /用于直径30.5mm目镜筒转接环		
J	108017 (Dia.23.2mm to 31.75mm环) /用于直径31.75mm目镜筒转接环		
K	测微尺	106011/TS-M1(X=0.01mm/100Div.); 106012/TS-M2(X,Y=0.01mm/100Div.); 106013/TS-M7(X=0.01mm/100Div., 0.10mm/100Div.)	

## LCMOS系列CMOS相机

### 扩展成显微镜或望远镜电子目镜

扩展	图例	
C接口相机	 <p>机器视觉；医学成像； 半导体设备；测试仪器； 文件扫描仪；2D码扫描仪； Web相机或视频监控； 显微成像；</p>	
显微镜电子目镜	 <p>LCMOS+AMAXXX(23.2mm Adapter)      LCMOS+FMAXXX(23.2mm Adapter)</p>	
望远镜电子目镜	 <p>LCMOS+ATAXXX(31.75mm Adapter)      LCMOS+FTAXXX(31.75mm Adapter)</p>	